

Zaun mit Rohrpfosten und Stahlseil

POS 1: Geländerpfosten inkl. Oesen-mattverzinkt
POS 2: Pfostenhalterung
Pfosten 2" Gasrohr, Wanddicke = 3.65mm
Oben abgedeckt

 Hutmuttern M12
Muttern M 12, fvz
Unterlagsscheibe M 12, 13 x 40 x 3, fvz
Fussplatte 200 x 200 x 15

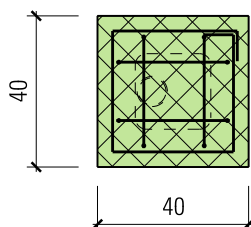
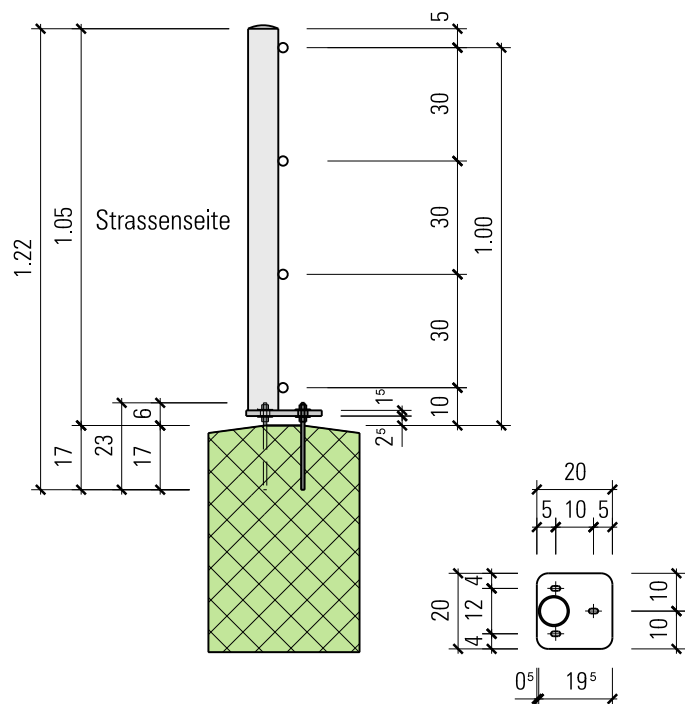
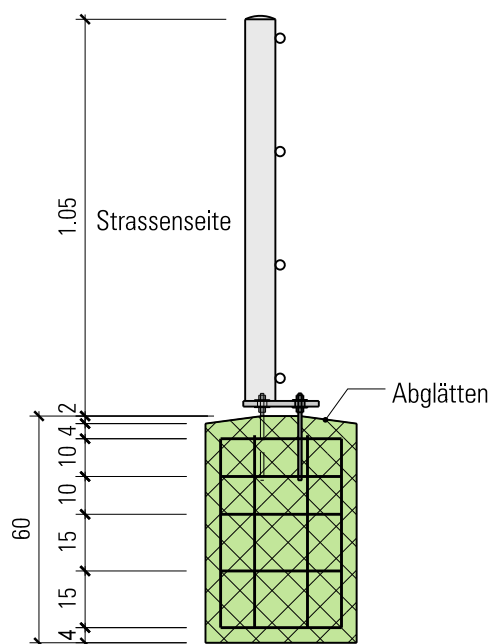
Oesen Durchmesser innen = ca. 15mm
Durchmesser aussen = ca. 25mm
angeschweisst
4Stück pro Pfosten

 Unterlagsscheibe M 12, 13 x 40 x 3, fvz
Ankerstangen HAS M 12 x 230, fvz mit 55 μ m Festigkeitsklasse 8.8
Hilti-Patronen HVU M 12 x 165 oder gleichwertig,
Bohrloch \varnothing 14 mm, Bohrlochtiefe 170 mm

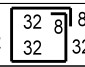
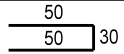
Pfostenabstand ca. 2.50m

POS 3: Stahlseil mattverzinkt inkl. Schlauchbriden für die Endbefestigungen
POS 4: Sockel

 Durchmesser = 6mm
Inkl. Seilspanner etc.

 Beton Typ Uri 2 / Uri 3 vibriert
Betonüberdeckung = 4cm


Eisenliste pro Sockel

Pos	Stück	\varnothing mm	Abgew. Länge m	Total Länge m	Form, Ausmass cm
1	5	6	1.44	7.20	
2	6	8	1.30	7.80	

Erstellt: 30.Oktober 2009

Änderungen:

Status

Genehmigt Kl: 30.Oktober 2009