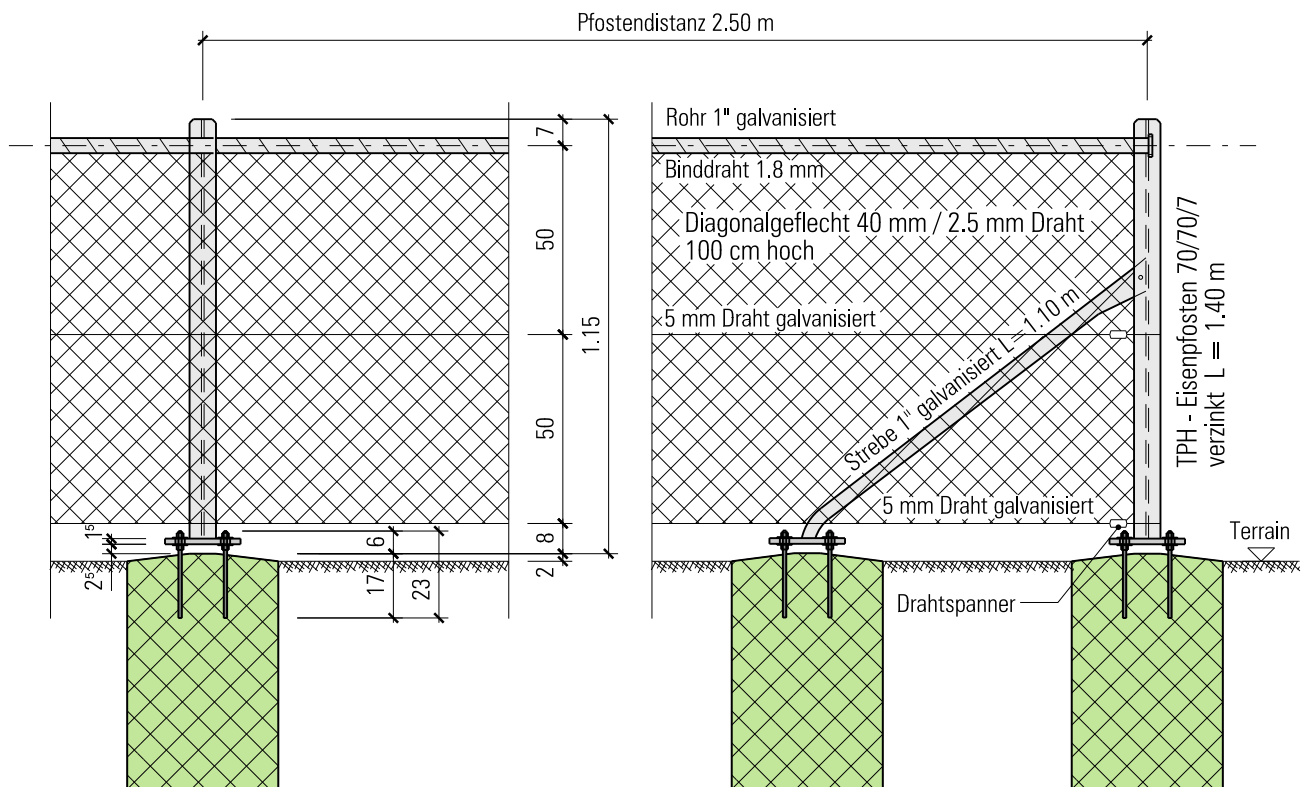
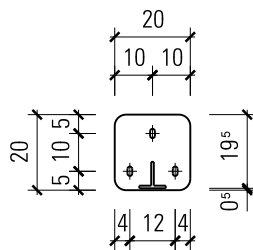
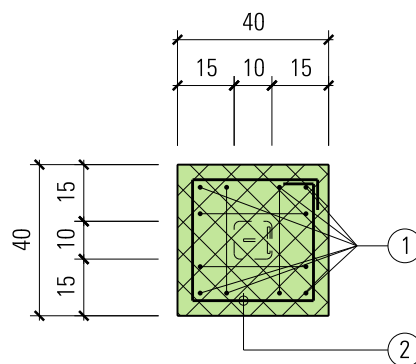
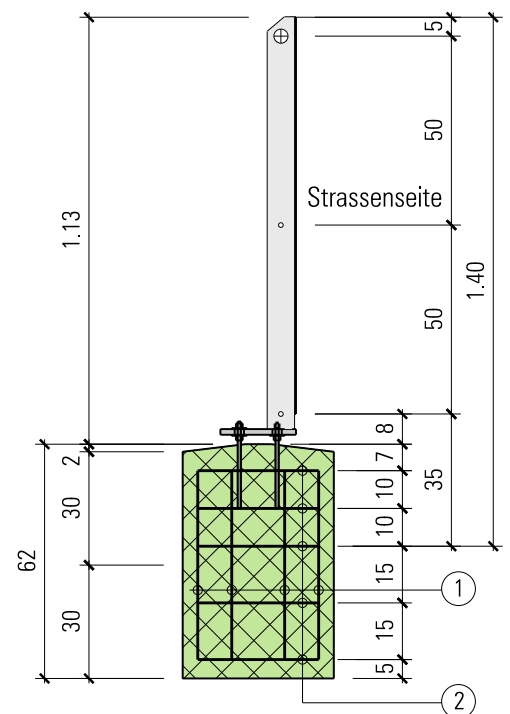


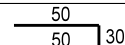
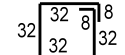
Geländer mit Rohr und Geflecht


Grundriss Fussplatte

Versetzplan Pfosten

Abstand: 2.50m

 TPH 70/70/7 L = 1.40 m, 1" Rohr galvanisiert, Spanndraht \varnothing 5 mm
 Diagonalgeflecht 40/2.5 mm, 75cm hoch, Binddraht 1.8 mm, Drahtspanner
 Betonüberdeckung 4cm

Grundriss Fundament

T-Pfosten

Eisenliste pro Pfosten Beton Typ Uri 2

Pos	Stück	\varnothing mm	Abgew. Länge m	Total Länge m	Form, Ausmass cm
1	6	8	1.30	7.80	
2	5	6	1.44	7.20	

Erstellt: 30. Oktober 2009

Änderungen:

Status

Genehmigt Kl: 30. Oktober 2009