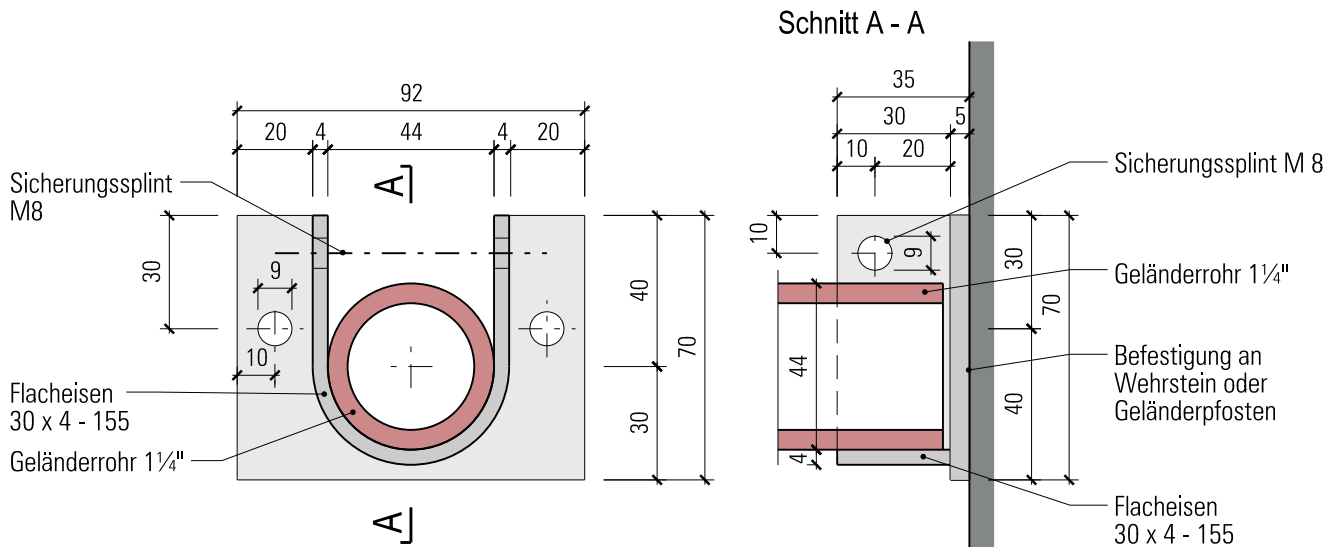
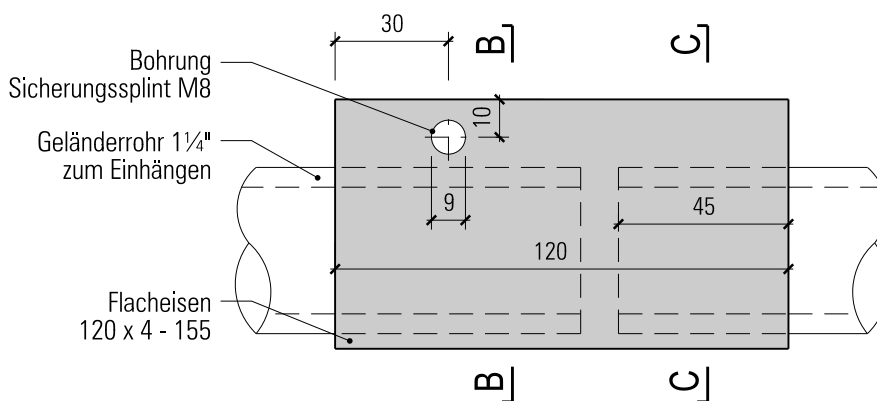


## Rohrgeländer herausnehmbar bei Ein- und Ausfahrt

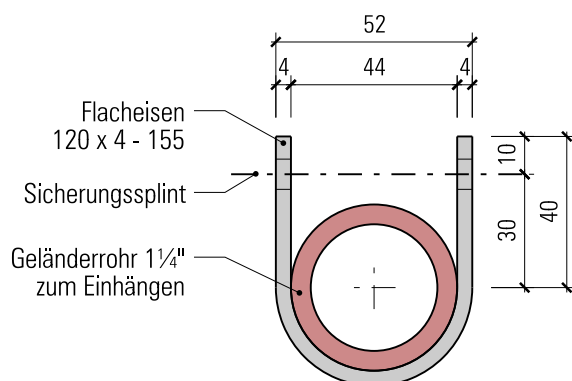
Aufhängevorrichtung für herausnehmbares Geländerrohr zwischen z.B. Wehrsteinen - feuerverzinkt



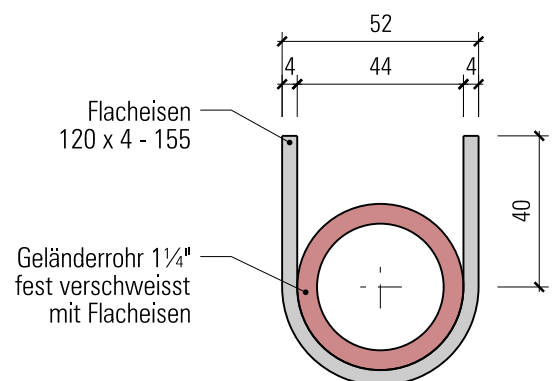
Aufhängevorrichtung für herausnehmbares Geländerrohr als Zwischenstück im Geländer - mit Zinkstaubfarbe behandelt



**Schnitt B - B**



**Schnitt C - C**



Erstellt: 30.Oktober 2009

Änderungen:

Status

Genehmigt Kl: 30.Oktober 2009