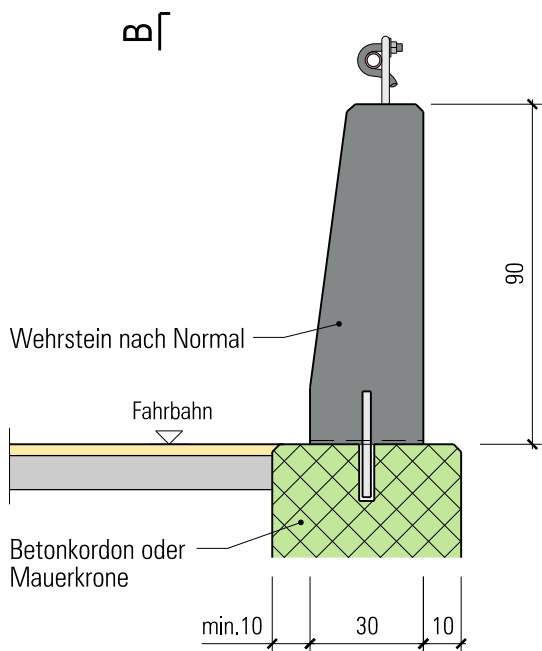
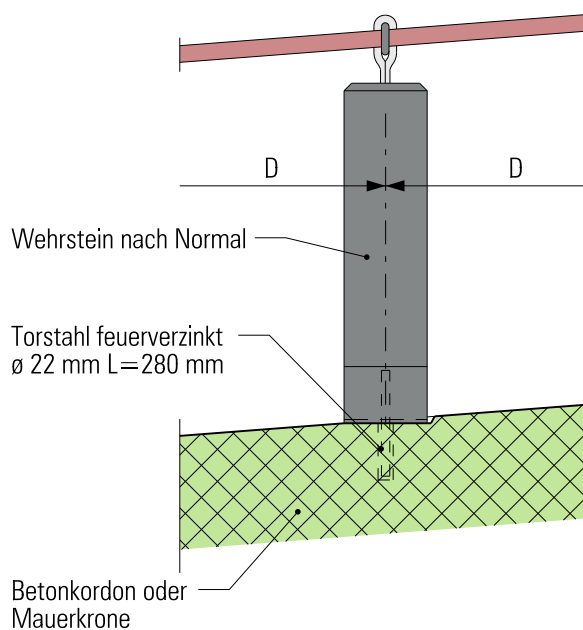


Wehrstein geklebt

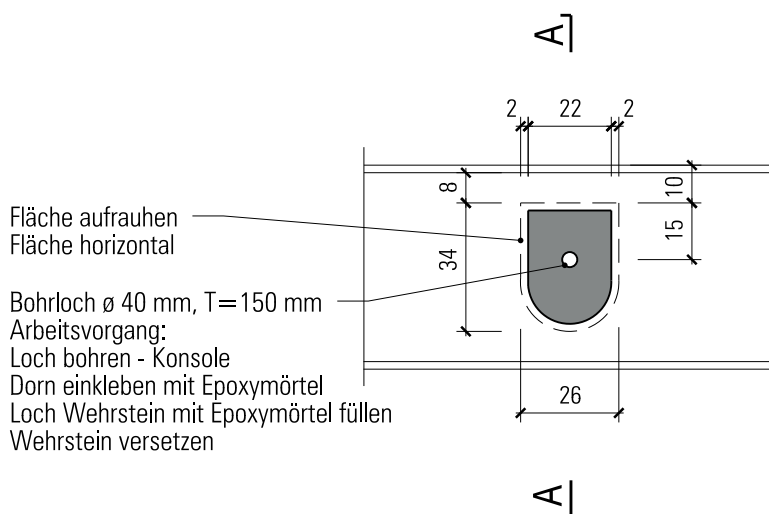
Schnitt A - A



Ansicht B - B



Grundriss



Montage mit Epoxyleber Sikadur 31 oder gleichwertiges

Erstellt: 30.Oktober 2009

Änderungen:

Status

Genehmigt Kl: 30.Oktober 2009