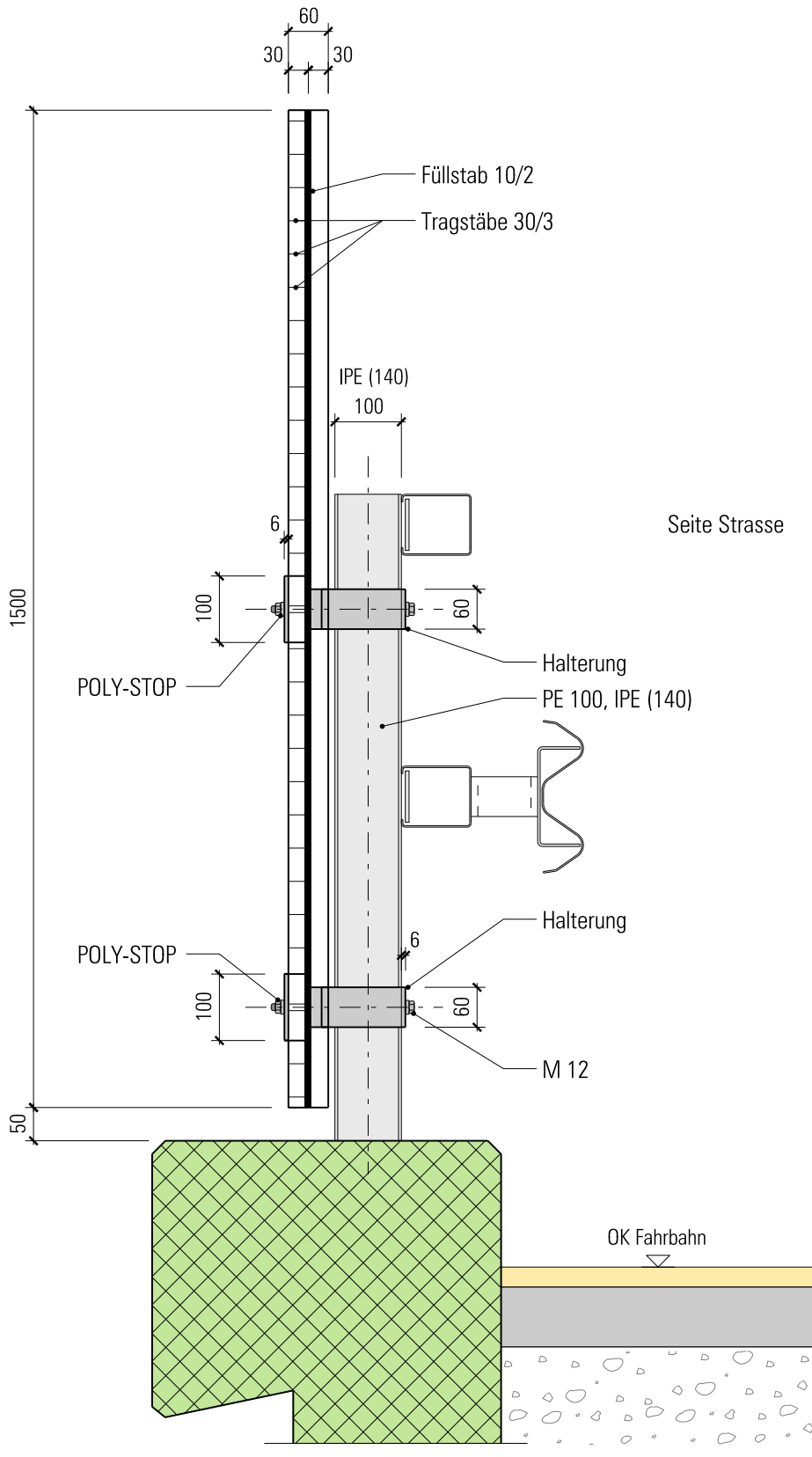


Befestigung am Leitplankensystem



Erstellt: 30.Oktober 2009

Änderungen:

Status

Genehmigt Kl: 30.Oktober 2009