

## Entwässerungsschalen mit Kleinpflastersteinen am Strassenrand

Tiefe  $T = 1/10 B$

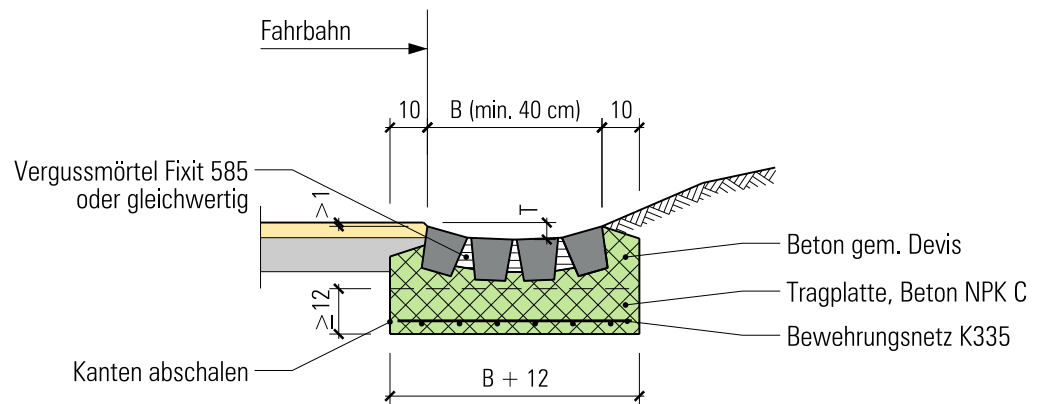
$B = 40 \text{ cm}$

$B = 50 \text{ cm}$

$B = 60 \text{ cm}$

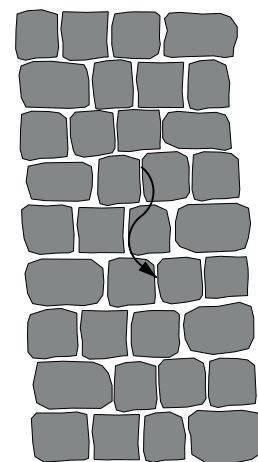
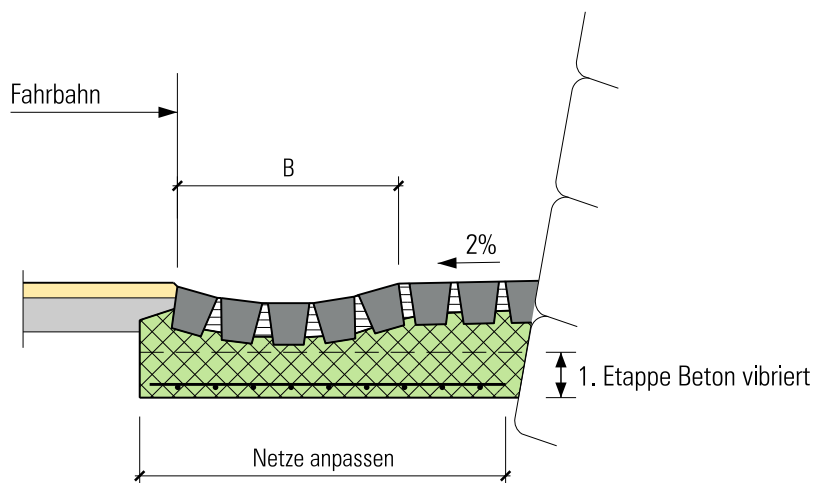
$B = 70 \text{ cm}$

$B = 80 \text{ cm}$



Der Aussenrand der Schalenpflasterung ist den vorhandenen Gegebenheiten (z.B. Fels) anzupassen!

Fugen in Fließrichtung versetzt anordnen



Erstellt: 30.Oktober 2009

Änderungen:

28. Februar 2013 Betonqualität, Bezeichnung Tragplatte

Status

Ersetzt Version vom 30.Oktober 2009

Genehmigt Kl: 30.Oktober 2009